

BPZ Model A01  
zonder bovenlicht

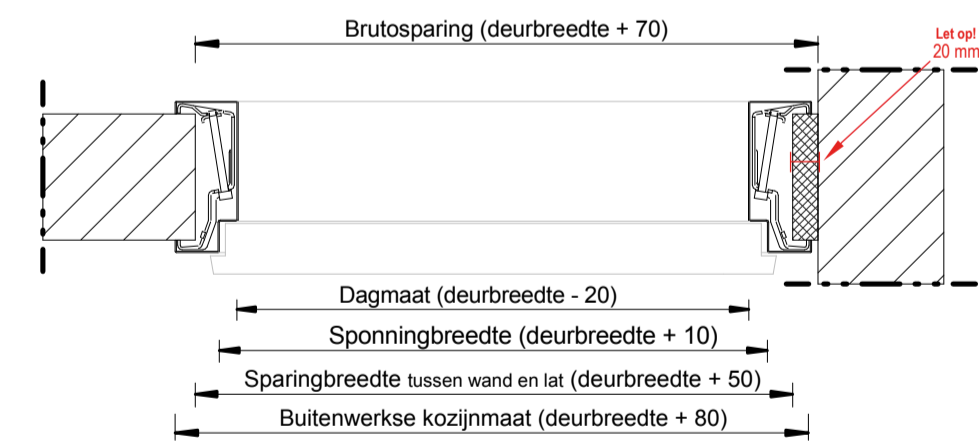
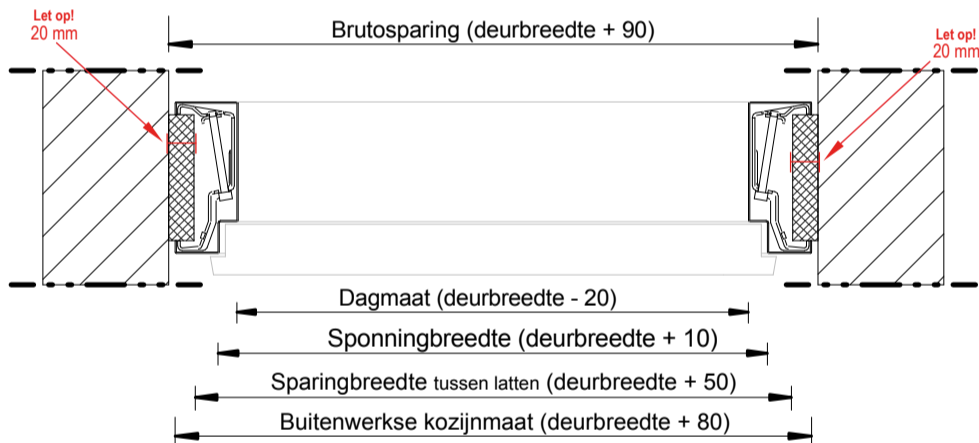
BPZ Model A21  
met bovenlicht en  
volle bovendorpel

BPZ Model A11  
met bovenlicht en  
afgeslankte bovendorpel

BPZ Model B01  
zonder bovenlicht  
met zijlicht aan sluitzijde  
(C01 is aan hangzijde)

BPZ Model B21  
met bovenlicht en volle  
bovendorpel + zijlicht aan  
hangzijde (C21 is aan hangzijde)

BPZ Model B11  
met bovenlicht en afgeslankte  
bovendorpel + zijlicht aan  
hangzijde (C21 is aan hangzijde)



## H1 | Kozijnen zonder bovenlicht

Deurhoogte	ROD-opdek	ROD-stomp -SISU	Stijlengte	Sparinghoogte
2315	28	22	2374	2364
2315	20	14	2366	2356
2315	13	7	2360	2350

## H2 | Kozijnen met bovenlicht en volle bovendorpel

Wij adviseren ten allen tijde een verende bovenregel toe te passen. De stijlengte is dan de verdiepingshoogte - 20 mm. De maximale werking van de bovenregel is min. 10 mm - max. 30 mm.

## H3 | Kozijnen met bovenlicht en afgeslankte bovendorpel

De stijlengte is de verdiepingsvloer - 40 mm. De stijlengte is exclusief de uitschuifstukjes. De optimale werking van de uitschuifstukjes is min. 25 mm - max. 50 mm.

## H4 | Houten SISU kozijn

Dient altijd voorzien te zijn van een houten montage regel van 20mm. Stijlengte = plafondhoogte - 10mm.

## A01/A21/A11 | Horizontale maatvoering gegevens in mm.

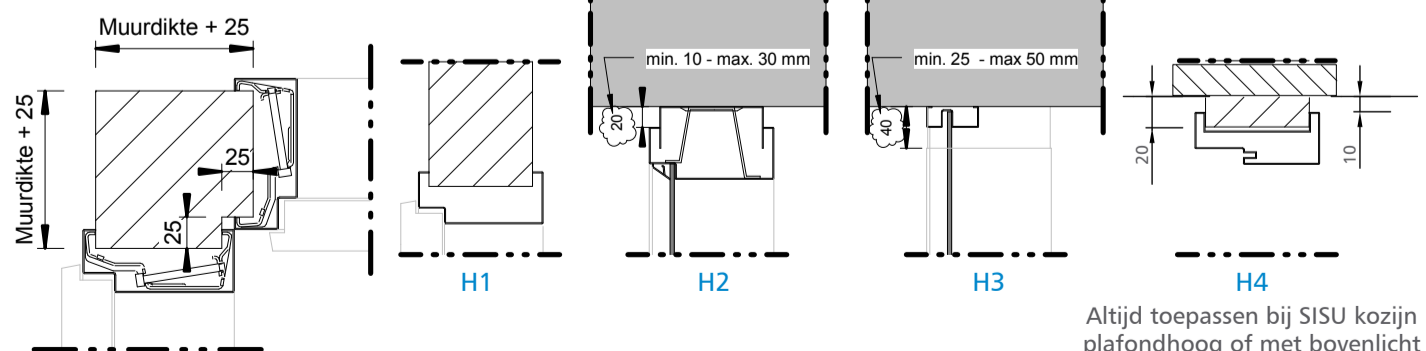
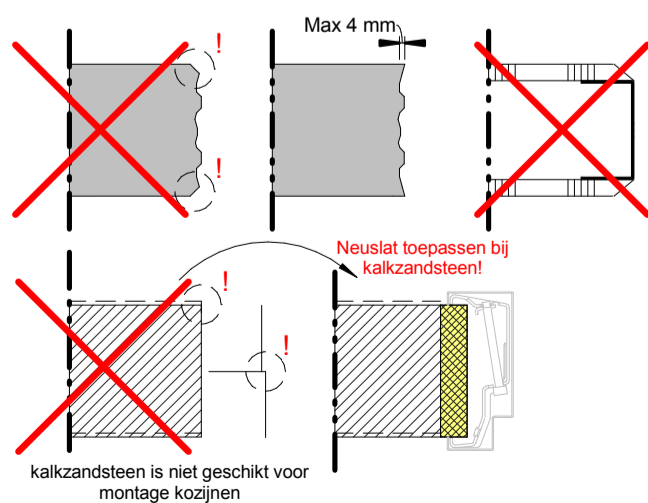
Deurbreedte	Kozijnbreedte	Sparingbreedte	Deurbreedte	Kozijnbreedte	Sparingbreedte
630	710	680	980	1060	1030
680	760	730	1030	1110	1080
730	810	780	1080	1160	1130
780	860	830	1130	1210	1180
830	910	880	1180	1260	1230
880	960	930	1230	1310	1280
930	1010	980	1280	1360	1330

\* Tolerantie sparing: -0 / +3 mm

Sparingbreedte model B01/B21/B11 is totale puibreedte - 30 mm.

Houd rekening met eventuele neuslatten!  
bij 2-zijdig neuslat; brutosparing = totale puibreedte + 10 mm  
bij 1-zijdig neuslat; brutosparing = totale puibreedte - 10 mm

## Details | Hoekopstelling & bovendorpels



Altijd toepassen bij SISU kozijn  
plafondhoogte of met bovenlicht